

Berührungslose Datenerfassung

easyident-KM22-RS232

Transponder Leser für Frontplatteneinbau mit RS232 Interface

Art. Nr. **FS-0090** Firmware Revision 1



easyident-KM22-RS232 ist eine berührungslose Datenerfassung mit Transponder. Das Lesemodul liest aus einer Entfernung von bis ca. 60 mm (je nach Transponder Type) den Transponder Code und gibt ihn über die RS232 Schnittstelle an den Computer weiter. Unzählige Anwendungen lassen sich dadurch realisieren.

Beispiel:

- Elektronische Zeiterfassung,
- Zutrittskontrolle,
- Identifizierung,
- Automatisierung, und vieles mehr.

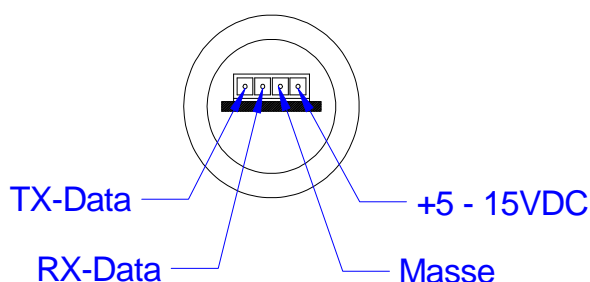
Zur Verwendung des easyident-KM22 benötigen Sie die passenden Transponder Type H4100 oder ähnliche. Ihr Lieferant kann Ihnen ein breites Spektrum an Transponder anbieten. Z.B. Scheckkarte, Schlüsselanhänger, Armband, Glas Tag und vieles mehr.

Technische Daten

Stromversorgung:	+ 5 bis 15VDC +/- 10%
Stromaufnahme:	ca. 30 mA
Trägerfrequenz:	125 kHz
Transponder:	EM4100, EM4150/4450
Erkennungszeit:	Ca. 100 mS
Baudrate:	9600,8,N,1
Betriebstemperatur:	-10 bis +40°C
Abmessungen:	30 x 53 mm
Zulassungen:	CE

Anschlüsse, Stecker und Pinbelegung

Der Anschluss des easyident-KM22-RS232 erfolgt über einen 4 Poligen Stecker von der Fa. TYCO Type: Micro-MATE-N-LOK 3mm.



Sie benötigen!

Gehäuse Part Number: 1445022-4

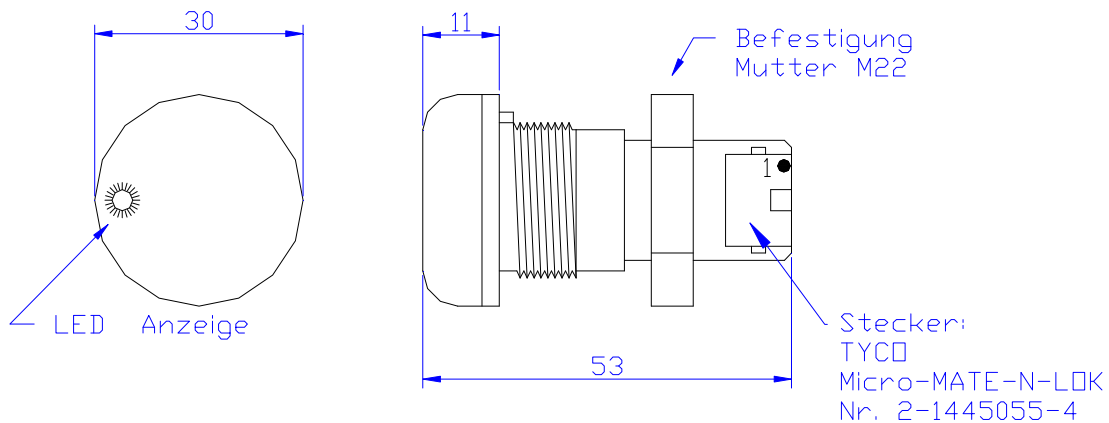
Kontakte Part Number: 794606-1

PIN	Pinbelegung / Bezeichnung
1	Versorgungsspannung +5 bis +15VDC +/-10% ca. 30mA
2	Masse
3	RX-Data RS232 Daten Eingang
4	TX-Data RS232 Daten Ausgang

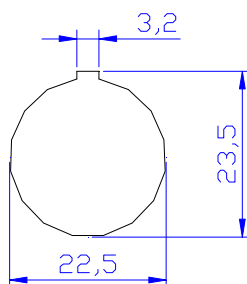
Spezielle Anschlusskabel auf Anfrage.

Abmessungen und Montageöffnung:

In folgender Zeichnung sehen Sie die Abmessungen des Lesers und die Montageöffnung für den Einbau in eine Frontplatte. Die Frontplattenstärke kann zwischen 1 und 6 Millimeter betragen.



Aussparung für Einbau !



Zum Anschluss der Stromversorgung und RS232 Interface wird folgender Stecker benötigt.

TYCO: Micro-MATE-N-LOK 3mm
 Gehäuse Part Number: 1445022-4
 Kontakt Part Number: 794606-1

Baudrate Einstellung:

Die Baudrate Einstellungen müssen wie folgt vorgenommen werden.

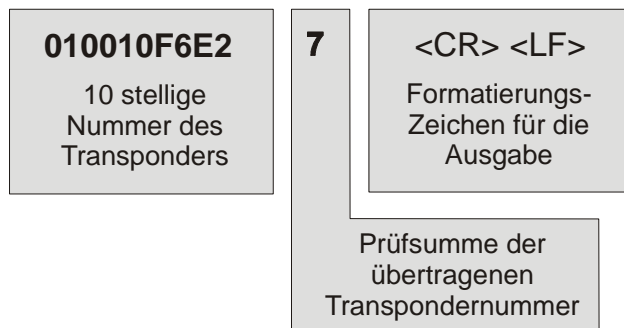
9600 Baud, 8 Data Bits, No Parity, 1 Stop Bit.

Daten Ausgabeformat.

Die gesendeten Transponder Daten auf der RS232 Schnittstelle haben folgendes Datenformat.

- 10 Byte (Hex) Transponder Daten,
- 1 Byte (Hex) Prüfsumme,
- 1 Carriage Return (0D) Hex
- 1 Line Feed (0A) Hex

Beispiel:



Die Prüfsumme wird durch Addition der 10 Datenbytes errechnet.

Beispiel: $(0+1+0+0+1+0+F+6+E+2) = 27$ [HEX]

Als Prüfsumme, wird jedoch nur das untere (low Byte) Halbbyte der Prüfsumme gesendet (hier die 7). Durch Vergleich der empfangenen Prüfsumme und der im Empfänger selbst errechneten Prüfsumme können Übertragungsfehler erkannt und ausgefiltert

Test mit Windows Hyperterminal.

Wenn sie das easyident-KM22-RS232 laut Beschreibung angeschlossen haben, können sie es am einfachsten mit dem Windows Hyperterminal testen. Hyperterminal ist Bestandteil von allen Windows Versionen. Sie müssen es gegebenenfalls noch von der Original Windows CD installieren.

Starten Sie Hyper Terminal unter

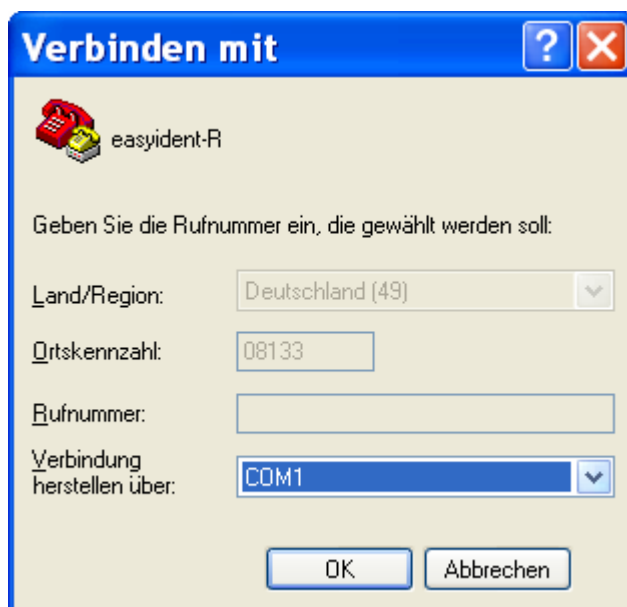
Start/Programme/Zubehör/Kommunikation/

Unter Windows XP erhalten Sie folgendes Fenster. Tragen sie dort einen Namen (easyident-R) ein



Weiter mit **OK**

Im folgenden Fenster wählen Sie Ihre COMx Schnittstelle aus



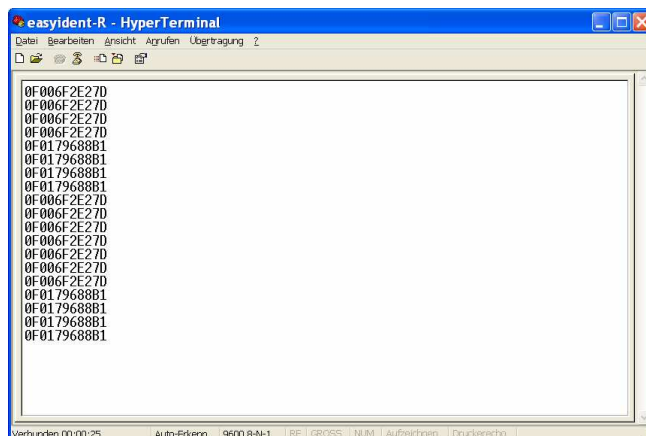
Weiter mit **OK**

Nun nehmen Sie die Anschlusseinstellungen wie folgt vor.



Weiter mit **OK**

Nun sehen Sie das Hyper Terminal Fenster. Wenn sie nun einen Transponder an die easyident-R Antenne halten, werden Ihnen die Daten wie folgt angezeigt.



Beim beenden von Hyper Terminal werden sie gefragt ob sie diese Verbindung (Einstellungen) speichern wollen. Wählen Sie **JA**, dann brauchen Sie beim nächstem Start die Einstellungen nicht nochmals vornehmen.

Zubehör

Passend zu diesem easyident-KM22-RS232 Produkt gibt es Transponder in verschiedenen Formen und Farben. z. B.

A402-0300 Schlüsselanhänger
860-0151 Scheckkarten Format
860-0159 Transponder TAG 30mm

Informieren Sie sich unter www.easyident.de oder setzen sie sich mit Ihrem Lieferanten in Verbindung.

Herstellerangaben



Fertigungsservice
Waldweg 11
85777 Fahrenzhausen
Tel. 08133-9158
Fax. 08133-9159
E-Mail: info@FSJR.de
Internet: www.easyident.de