

Berührungslose Datenerfassung

easyident-KM22-USB

Transponderleser für Frontplatteneinbau mit USB Interface

Art. Nr. **FS-0081** Firmware Revision 1



easyident-KM22-USB ist eine berührungslose Datenerfassung mit Transponder. Das Lesemodul liest aus einer Entfernung von bis ca. 70 mm (je nach Transponder Type) den Transponder Code und gibt ihn über die USB Schnittstelle an den Computer weiter. Unzählige Anwendungen lassen sich dadurch realisieren.

Beispiel:

- Elektronische Zeiterfassung,
- Zutrittskontrolle,
- Identifizierung,
- Automatisierung, und vieles mehr.

Zur Verwendung des easyident-REU benötigen Sie die passenden Transponder Type H4100 oder ähnliche. Ihr Lieferant kann Ihnen ein breites Spektrum an Transponder anbieten. Z.B. Scheckkarte, Schlüsselanhänger, Armband, Glas Tag und vieles mehr.

Die für diesen Leser verwendeten Transponder haben eine 40 Bit ID-Nummer. Jeder Transponder ist ein Unikat. Ein einmaliger elektronischer Schlüssel.

Technische Daten

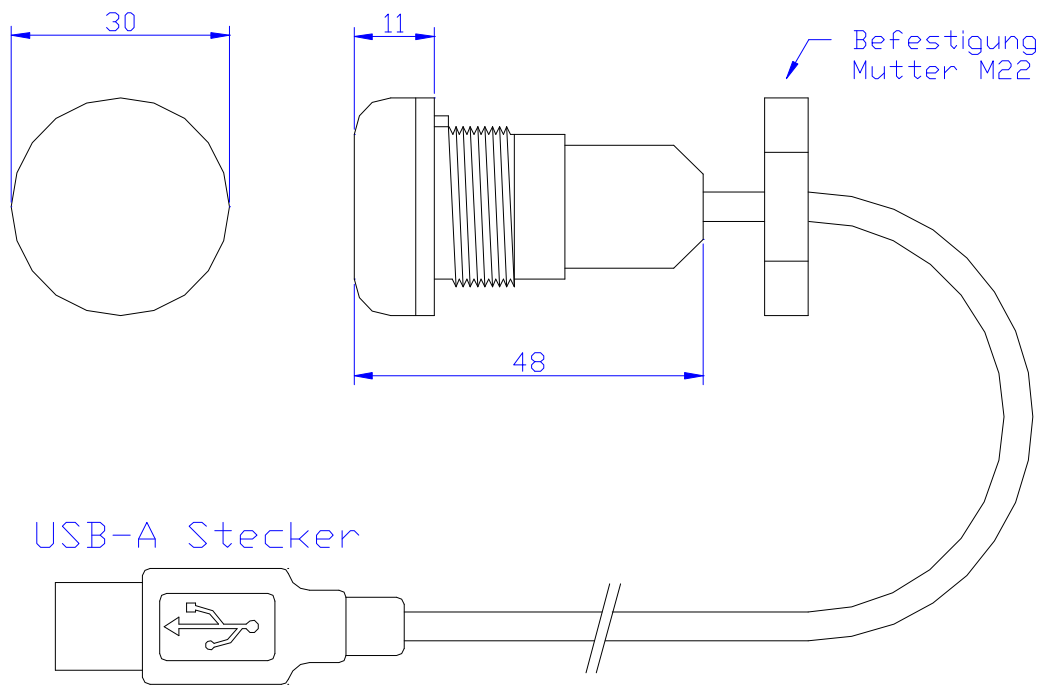
Stromversorgung:	+ 5V über USB
Stromaufnahme:	ca. 30 mA
Trägerfrequenz:	125 kHz
Transponder:	EM4100
Erkennungszeit:	Ca. 100 mS
Baudrate:	9600,8,N,1
Betriebstemperatur:	-10 bis +40°C
Abmessungen:	30 x 47 mm
Zulassungen:	CE

Anschlüsse

Der Anschluss des easyident-KM22-USB erfolgt über die USB Schnittstelle.

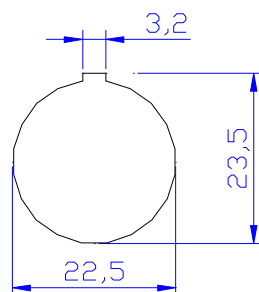
Abmessungen und Montageöffnung:

In folgender Zeichnung sehen Sie die Abmessungen des Lesers und die Montageöffnung für den Einbau in eine Frontplatte. Die Frontplattenstärke kann zwischen 1 und 6 Millimeter betragen.



Kabel Anschlusslänge ca. 1,8 Meter
Optional 1 Meter

Aussparung für Einbau !



Daten Ausgabeformat.

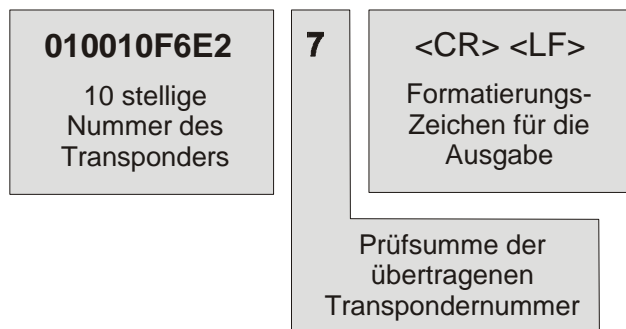
Die Datenübertragung auf der USB Schnittstelle erfolgt mit den Einstellungen:

9600 Baud
 8 Datenbit je Byte
 N No Parity
 1 Stoppbit

Die gesendeten Transponderdaten auf der USB Schnittstelle haben folgendes Format.

10 Byte (Hex) Transponderdaten,
 1 Byte (Hex) Prüfsumme,
 1 Carriage Return (0D) Hex
 1 Line Feed (0A) Hex

Beispiel:



Die Prüfsumme wird durch Addition der 10 Datenbytes errechnet.

Beispiel: $(0+1+0+0+1+0+F+6+E+2) = 27$ [HEX]

Als Prüfsumme, wird jedoch nur das untere (low Byte) Halbbyte der Prüfsumme gesendet (hier die **7**). Durch Vergleich der empfangenen Prüfsumme und der im Empfänger selbst errechneten Prüfsumme können Übertragungsfehler erkannt und ausgefiltert

Treiber Installation:

Bevor sie Ihr easyident-KM22-USB an Ihrem Computer nutzen können, muss zuerst der FTDI Treiber für den Baustein FT232BM installiert werden. Verwenden sie dazu die beigelegte CD oder laden sie sich die aktuelle Version vom Internet. Sie können den Treiber auch von Windows automatisch installieren lassen, sofern Ihr Rechner an Internet angeschlossen ist.

<http://www.ftdichip.com/Drivers>

Dort finden sie den aktuellen Treiber für Ihr Betriebssystem Windows, MAC, Linux oder PDA.

Nach dem dieser Treiber installiert wurde, wird Ihnen vom Betriebssystem eine zusätzliche virtuelle RS232 Schnittstelle zur Verfügung gestellt. Über diese virtuelle RS232 Schnittstelle können sie dann das easyident-KM22-USB Modul ansprechen.

Die Baudrate Einstellungen müssen wie folgt vorgenommen werden.

9600 Baud, 8 Data Bits, No Parity, 1 Stop Bit.

In Ihrer Anwendung programmieren sie also eine Serielle Verbindung zum easyident. Der Treiber übersetzt Ihre RS232 Daten in das USB Format und kommuniziert mit dem easyident-KM22-USB über USB.

Test mit Windows Hyperterminal.

Wenn sie das easyident-KM22-USB laut Beschreibung angeschlossen haben, können sie es am einfachsten mit dem Windows Hyperterminal testen. Hyperterminal ist Bestandteil von allen Windows Versionen. Sie müssen es gegebenen falls noch von der Original Windows CD installieren.

Starten Sie Hyper Terminal unter

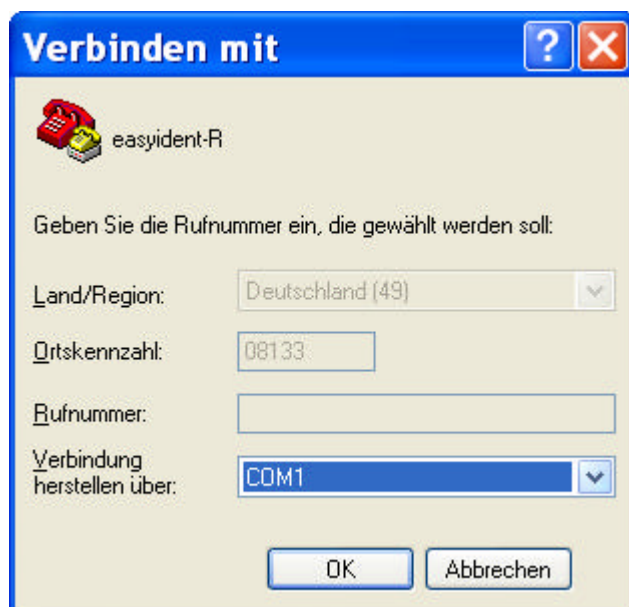
Start/Programme/Zubehör/Kommunikation/

Unter Windows XP erhalten Sie folgendes Fenster. Tragen sie dort einen Namen (easyident-R) ein



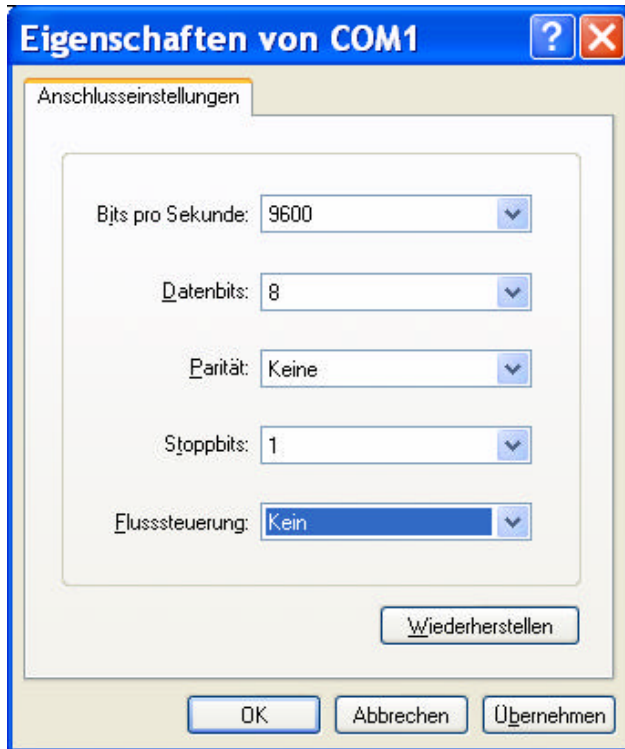
Weiter mit **OK**

Im folgenden Fenster wählen Sie Ihre COMx Schnittstelle aus



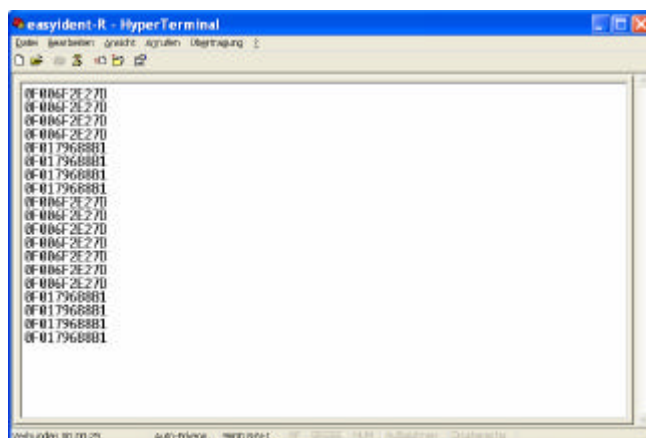
Weiter mit **OK**

Nun nehmen Sie die Anschlusseinstellungen wie folgt vor.



Weiter mit **OK**

Nun sehen Sie das Hyper Terminal Fenster. Wenn sie nun einen Transponder an die easyident-R Antenne halten, werden Ihnen die Daten wie folgt angezeigt.



Beim beenden von Hyper Terminal werden sie gefragt ob sie diese Verbindung (Einstellungen) speichern wollen. Wählen Sie **JA**, dann brauchen Sie beim nächstem Start die Einstellungen nicht nochmals vornehmen.

Zubehör

Passend zu dieses easyident-KM22-USB Produkt gibt es Transponder in verschiedenen Formen und Farben. z. B.

A402-0300 Schlüsselanhänger
860-0151 Scheckkarten Format
860-0159 Transponder TAG 30mm

Informieren Sie sich unter www.easyident.de oder setzen sie sich mit Ihrem Lieferanten in Verbindung.

Herstellerangaben



Fertigungsservice

Waldweg 11

85777 Fahrenzhausen

Tel. 08133-9158

Fax. 08133-9159

E-Mail: info@FSJR.de

Internet: www.easyident.de