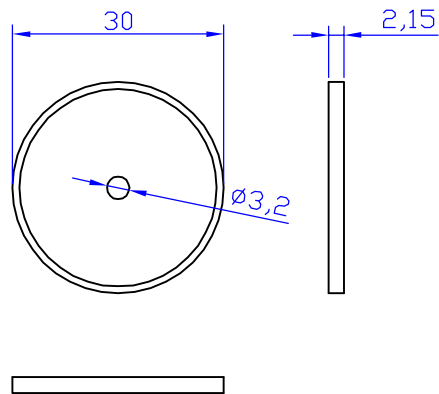


# I-Code ISO15693 Transponder TAG 30mm



Transponder Type	I-Code SLI SL2-ICS20
Frequenz	13,56 MHz
Material	Polycarbonate
Schutzart	IP 65
Farbe	schwarz
Abmessung	30 x 2,15 mm
Gewicht	2 Gramm
Temperatur	-20 bis + 70 °C
RF-Interface	ISO15693 / ISO18000 EPC

## FS Fertigungsservice

Internet: [www.easyident.de](http://www.easyident.de)

eMail: [Info@FSJR.de](mailto:Info@FSJR.de)

(Verwendungsbereich)			(Zul. Abw.)	(Oberfl.)	Maßstab 1:1	(Gewicht)
					(Werkstoff Halbzeug) (Rohteil-Nr) (Modell- oder Gesenk-Nr)	
				Datum	Name	
			Bearb.	21.09.08	Rohrmüller	
			Gepr.	21.09.08	Rohrmüller	
			Norm			
						860-0087
						860-0087 R1 I-Code
						Blatt
						Blätter
Zust	Änderung	Datum	Name	Ursprung	Ersatz für:	Ersatz durch: