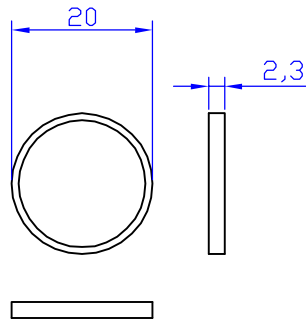


# 4100 Transponder TAG 20mm



Transponder Type	4100 read only
Frequenz	125 kHz +/- 6kHz
Material	Polycarbonate
Schutzart	IP 65
Farbe	dunkel blau
Abmessung	20 x 2,3 mm
Gewicht	1,1 Gramm
Temperatur	-20 bis + 70 °C
Sonstiges	Blanko (ohne Aufdruck)

**FS Fertigungsservice**  
 Internet: [www.easyident.de](http://www.easyident.de)  
 eMail: [Info@FSJR.de](mailto:Info@FSJR.de)

(Verwendungsbereich)			(Zul. Abw.)	(Oberfl.)	Maßstab 1:1	(Gewicht)	
					(Werkstoff Halbzeug) (Rohteil-Nr) (Modell- oder Gesenk-Nr)		
				Datum	Name	860-0045	
			Bearb.	18.01.55	Rohrmüller		
			Gepr.	18.01.55	Rohrmüller		
			Norm				
						860-0045 R1 4100	Blatt
							Blätter
Zust	Änderung	Datum	Name	Ursprung	Ersatz für:	Ersatz durch:	