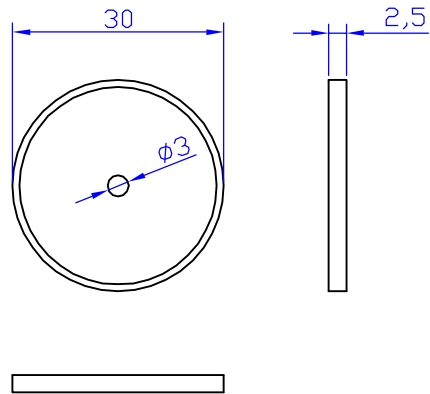


4100 Transponder TAG 30mm



Transponder Type	4100 read only
Frequenz	125 kHz +/- 6kHz
Material	Polycarbonat
Schutzart	IP 65
Farbe	dunkel blau
Abmessung	30 x 2,5 mm
Gewicht	2,4 Gramm
Temperatur	-20 bis + 70 °C
Sonstiges	Blanko (ohne Aufdruck)

FS Fertigungsservice
 Internet: www.easyident.de
 eMail: Info@FSJR.de

(Verwendungsbereich)			(Zul. Abw.)	(Oberfl.)	Maßstab 1:1	(Gewicht)	
					(Werkstoff Halbzeug) (Rohteil-Nr) (Modell- oder Gesenk-Nr)		
				Datum	Name	860-0044	
			Bearb.	18.01.55	Rohrmüller		
			Gepr.	18.01.55	Rohrmüller		
			Norm				
						860-0044 R1 4100	Blatt
							Blätter
Zust	Änderung	Datum	Name	Ursprung	Ersatz für:	Ersatz durch:	