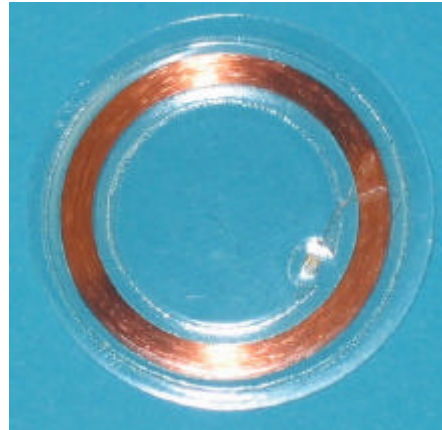
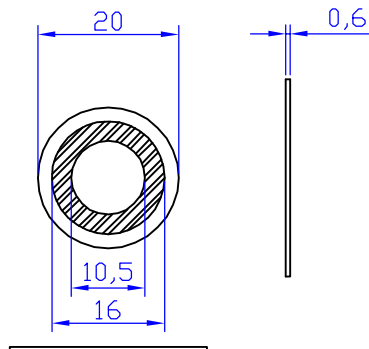


4100 / Gk4001 Transponder Laminat 20



Transponder Type	4100 / Gk4001 read only
Frequenz	125 kHz +/- 6kHz
Material	Polyester
Schutzart	IP 54
Farbe	transparent
Abmessung	20 x 0,6 mm
Gewicht	0,5 Gramm
Temperatur	-20 bis + 70 °C
Sonstiges	

FS Fertigungsservice
 Internet: www.easyident.de
 eMail: Info@FSJR.de

(Verwendungsbereich)			(Zul. Abw.)	(Oberfl.)	Maßstab 1:1	(Gewicht)	
					(Werkstoff Halbzeug) (Rohteil-Nr) (Modell- oder Gesenk-Nr)		
				Datum	Name	860-0003	
			Bearb.	23.01.06	Rohrmüller		
			Gepr.	23.01.06	Rohrmüller		
			Norm				
						860-0003 R1 4100	Blatt
							Blätter
Zust	Änderung	Datum	Name	Ursprung	Ersatz für:	Ersatz durch:	