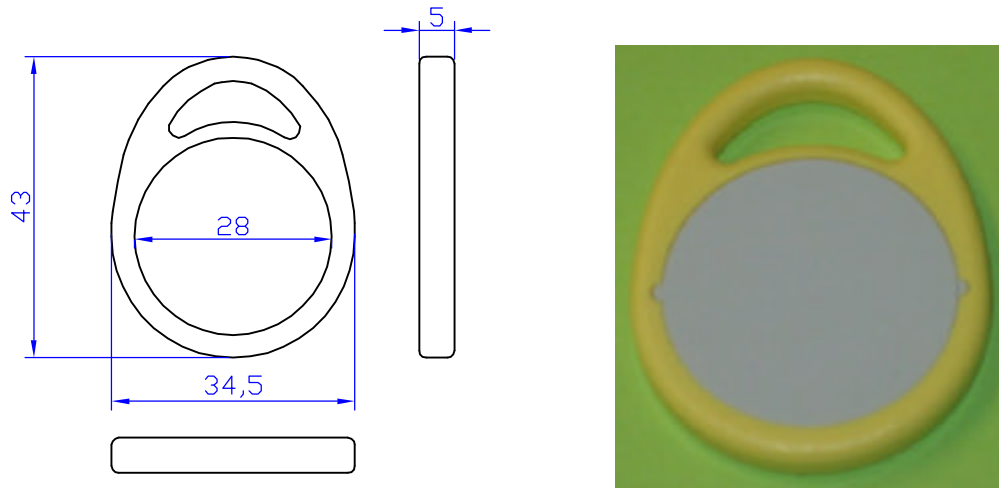


4150 Transponder Key gelb



Transponder Type	4150 read / write 1KBit
Frequenz	125 kHz +/- 6kHz
Material	Polycarbonate
Schutzart	IP 65
Farbe	gelb / grau
Abmessung	43 x 34.5 x 5 mm
Gewicht	4,5 Gramm
Temperatur	-20 bis + 70 °C
Sonstiges	Blanko (ohne Aufdruck)

FS Fertigungsservice
 Internet: www.easyident.de
 eMail: Info@FSJR.de

(Verwendungsbereich)			(Zul. Abw.)	(Oberfl.)	Maßstab 1:1	(Gewicht)
					(Werkstoff Halbzeug) (Rohteil-Nr) (Modell- oder Gesenk-Nr)	
				Datum	Name	
			Bearb.	19.01.55	Rohrmüller	
			Gepr.	19.01.55	Rohrmüller	
			Norm			
					860-0017	
					860-0017 R1 4150	
					Blatt	
					Blätter	
Zust	Änderung	Datum	Name	Ursprung	Ersatz für:	Ersatz durch: