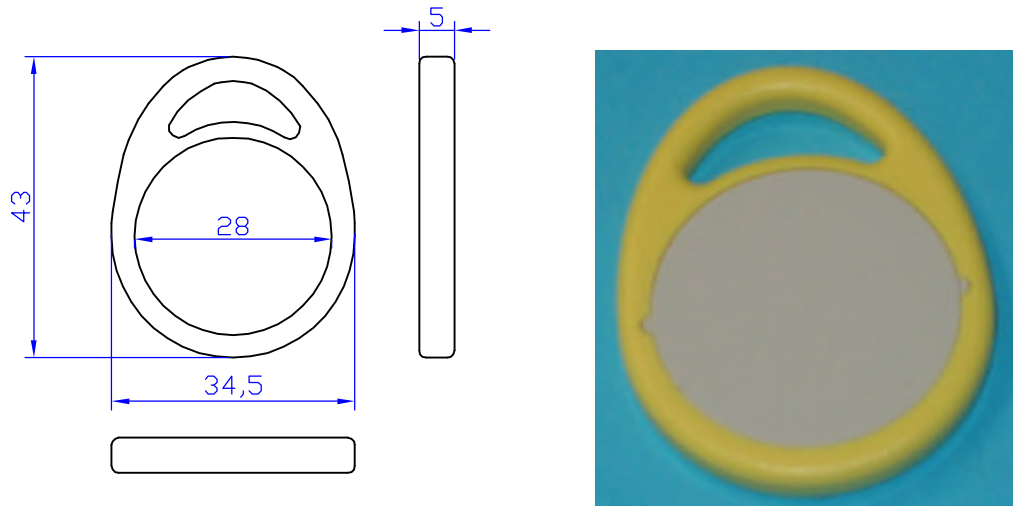


4100 Transponder Key gelb



Transponder Type	4100 read only
Frequenz	125 kHz +/- 6kHz
Material	Polycarbonate
Schutzart	IP 65
Farbe	gelb / grau
Abmessung	43 x 34.5 x 5 mm
Gewicht	4,5 Gramm
Temperatur	-20 bis + 70 °C
Sonstiges	Blanko (ohne Aufdruck)

FS Fertigungsservice
 Internet: www.easyident.de
 eMail: Info@FSJR.de

(Verwendungsbereich)			(Zul. Abw.)	(Oberfl.)	Maßstab 1:1	(Gewicht)	
					(Werkstoff Halbzeug) (Rohteil-Nr) (Modell- oder Gesenk-Nr)		
				Datum	Name	860-0009	
			Bearb.	19.01.55	Rohrmüller		
			Gepr.	19.01.55	Rohrmüller		
			Norm				
						860-0009 R1 4100	Blatt
							Blätter
Zust	Änderung	Datum	Name	Ursprung	Ersatz für:	Ersatz durch:	