

# easyident-MIFARE® DESFire® Einbaumodul

Art. Nummer **800-0004**

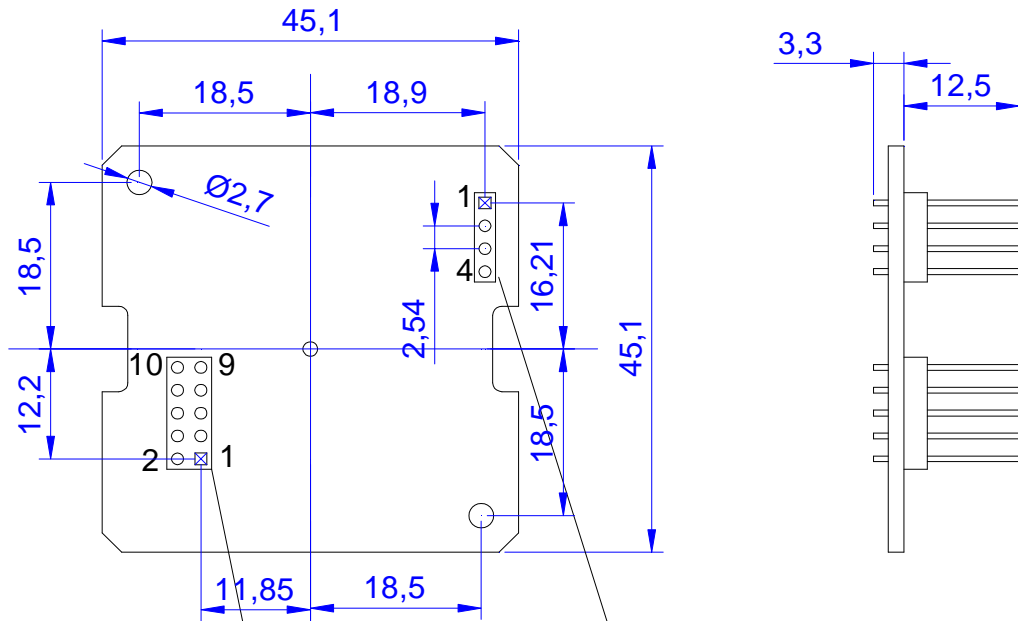
Lesemodul für MIFARE® Classic und MIFARE® DESFire® Transponder.  
Liest nur die Laser Programmierete Transponder ID-Nummer.



## Technische Daten:

Stromversorgung:	+ 5VDC +/- 5%
Stromaufnahme:	ca. 160 mA
Seriell Interface	mit TTL Ausgang
Baudrate	19200, 8, n , 1
Trägerfrequenz:	13,56 MHz
Transponder Type:	MIFARE® Classic und MIFARE® DESFire®
Erkennungszeit:	ca. 50 mS
Betriebstemperatur:	-10 bis +40°C
Abmessungen:	45 x 45 x 16 mm
Zulassungen:	CE

**Abmessung und Pinbelegung:**

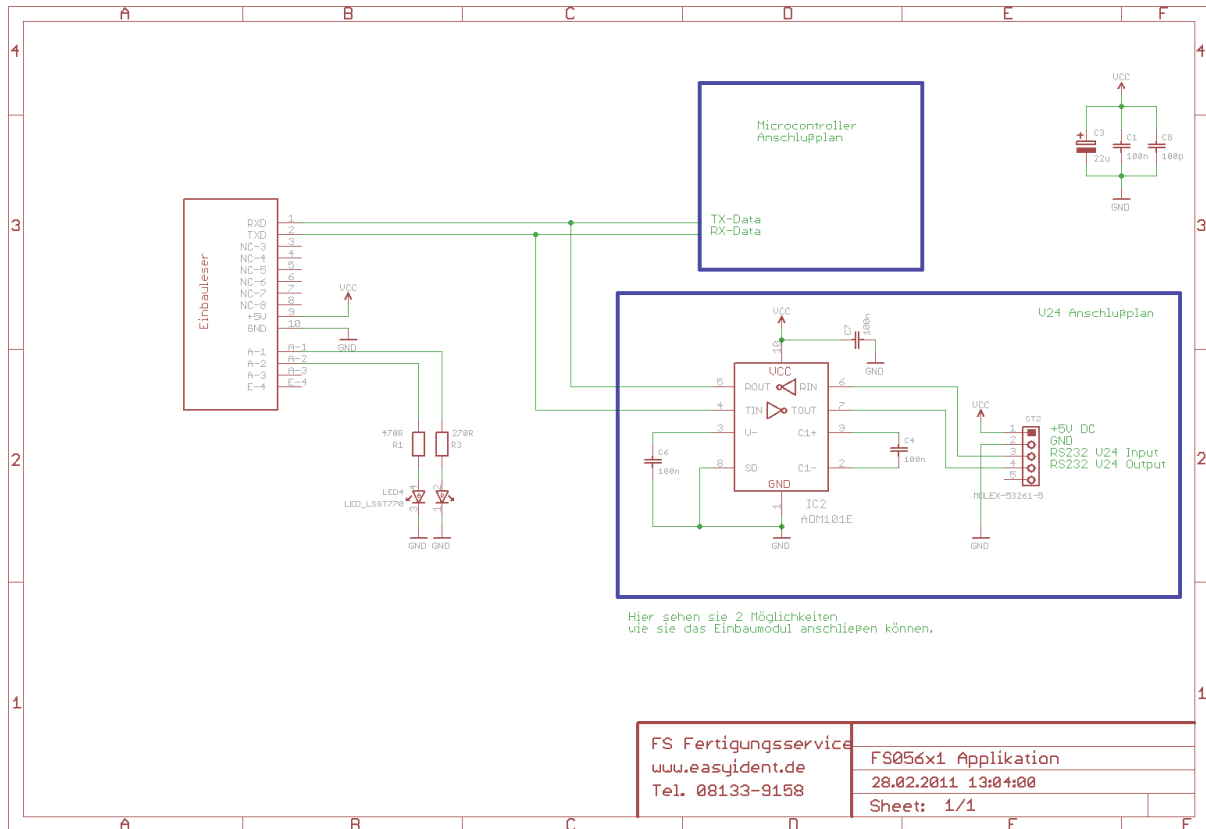


PIN	Seriell TTL
1	Input RxData
2	Output TxData
3	Output Tx-Enable
4-8	Intern belegt.
9	+UB 5V (DC +/- 5%)
10	Masse ( GND)

PIN	LED Ausgänge
1	Ausgang LED rot
2	Ausgang LED grün
3	Ausgang 3
4	Eingang Sabotage

**Anschluss Applikation RS232:**

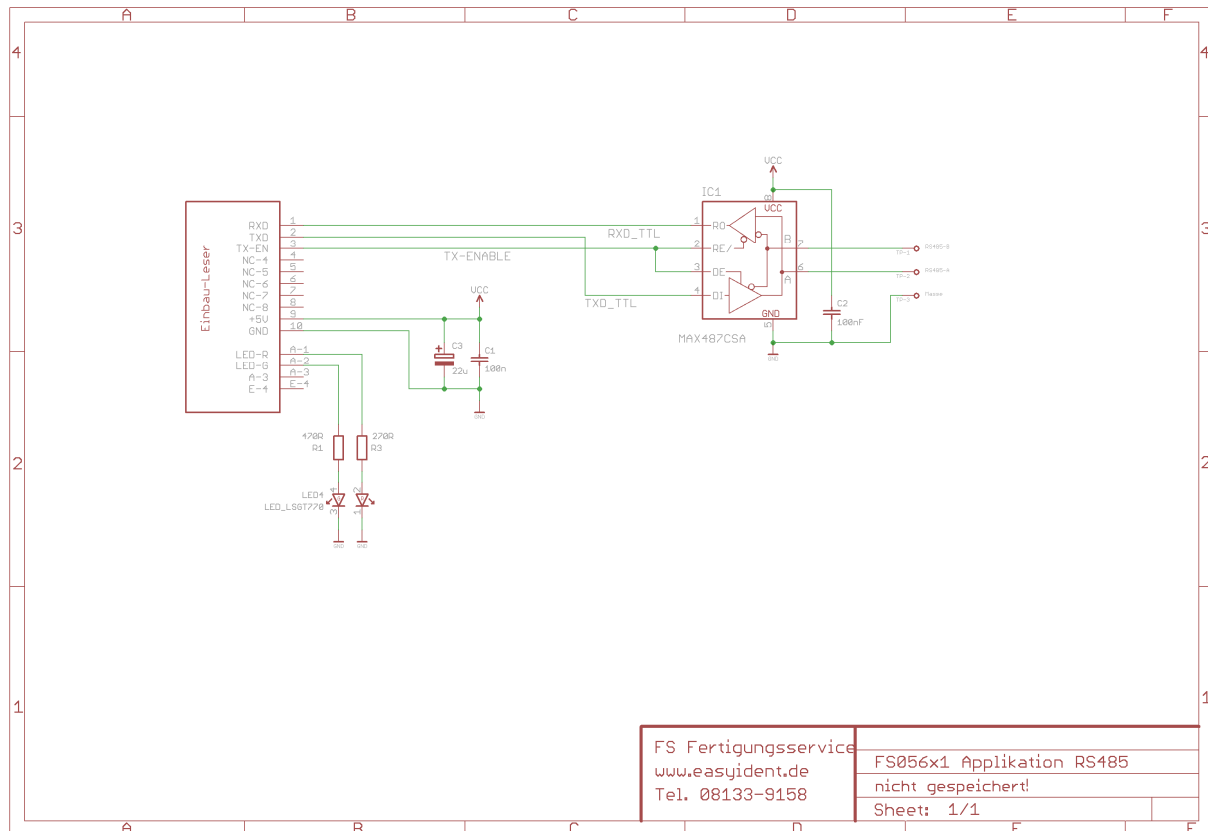
Hier sehen sie eine Applikation zum Anschluss unseres Einbaumoduls an einen Mikrocontroller bzw. V24 Baustein.



Den EAGLE-Schaltplan für diese Schaltung können sie sich auf unserer Website [www.easyident.de](http://www.easyident.de) unter Download Art. Nr. **800-0004** herunterladen.

## Einbaumodul Applikation RS485:

Folgendes Bild zeigt den Anschlussplan für ein RS485 Interface.



Den EAGLE Schaltplan für diese Schaltung können sie sich auf unserer Website [www.easyident.de](http://www.easyident.de) unter Download Art. Nr. **800-0001** herunterladen.

**Datenausgabe Format bei Mifare Classic:**

Ein Datenausgabestring beginnt immer mit einem Header = **0x8C** Hex  
 Dann werden 2 Zeichen ASCII „0“ = **0x30** Hex ausgegeben. (Auffüllen der Daten auf 10 Zeichen)

Es folgen dann die 8 ASCII-Hex Zeichen für die **Transponder ID Nummer**.  
 Gefolgt von einem Byte **Checksumme** (ASCII Hex Wert)  
 Als Zeilenabschluss folgt dann noch **<CR>** und **<LF>**

**Beispiel:** **<0x8C>001A3B5C7DE<0xD><0xA>**

**Datenausgabe Format bei Mifare DESFire:**

Ein Datenausgabestring beginnt immer mit einem Header = **0x8C** Hex  
 Es folgen dann 14 ASCII-Hex Zeichen für die **Transponder ID Nummer**.  
 Gefolgt von einem Byte **Checksumme** (ASCII Hex Wert)  
 Zum Zeilenabschluss folgt dann noch **<CR>** und **<LF>**

**Beispiel:** **<0x8C>8025BE215F50047<0xD><0xA>**

**Checksummenberechnung:**

Zur Checksummenberechnung werden die 10 Zeichen von der Transpondernummer herangezogen.

Beispiel:

0000	0000	0001	1010	0011	1011	0101	1100	0111	1101			
0	0	1	A	3	B	5	C	7	D	←	Transpondernummer	
												mit 2 führenden Nullen
00	+	1A	+	3B	+	5C	+	7D	=	12E	Hex	

0x12E AND 0x000F = E

Die Checksumme ist in unserem Beispiel „E“

**Kommandoübersicht:****Es gibt folgende Steuerzeichen die der PC an den Leser senden kann.**

- Steuercode 0x86 Hex = **Automatic Mode ausschalten**
- Steuercode 0x87 Hex = **Automatic Mode einschalten.**
- Steuercode 0x60 Hex = **Trigger für Datenausgabe.**

**Funktionsbeschreibung:      **Automatic Mode ausschalten (0x86 Hex)****

Der PC sendet an den Leser das Steuerzeichen 0x86 Hex.  
Der Leser macht ein Echo dieses Steuerzeichens.  
Die automatische Ausgabe der Transponder Nummer wird ausgeschaltet.  
Wenn ein Transponder an den Leser gehalten wird werden die Daten **nicht** automatisch ausgegeben.  
Die Daten müssen in diesem Mode über das Steuerzeichen 0x60 Hex abgerufen werden.  
Die Daten werden dann wie oben beschrieben ausgegeben.

**Funktionsbeschreibung:      **Automatic Mode einschalten (0x87 Hex)****

Der PC sendet an den Leser das Steuerzeichen 0x87 Hex.  
Der Leser macht ein Echo dieses Steuerzeichens.  
Die automatische Datenausgabe der Transpondernummer wird eingeschaltet.  
Wenn ein Transponder an den Leser gehalten wird,  
werden die Daten, wie oben beschrieben ausgegeben.

**Funktionsbeschreibung:      **Trigger für Datenausgabe (0x60 Hex).****

Der PC sendet an den Leser das Steuerzeichen 0x60 Hex.  
Der Leser macht ein Echo dieses Steuerzeichens.  
Ist ein Transponder im Lesebereich, wird dessen Code wie oben beschrieben ausgegeben.  
Ist **kein** Transponder im Lesebereich erfolgt keine Datenausgabe !!  
(Nur das Echo vom Steuerzeichen)

**Herstellerangaben:****FS Fertigungsservice**

Waldweg 11

85777 Fahrenzhausen

Tel. 08133-9158      Fax. 08133-9159

eMail: [Josef.Rohrmueller@FSJR.de](mailto:Josef.Rohrmueller@FSJR.de)[www.easyident.de](http://www.easyident.de)