

easyident-125kHz Lesemodul

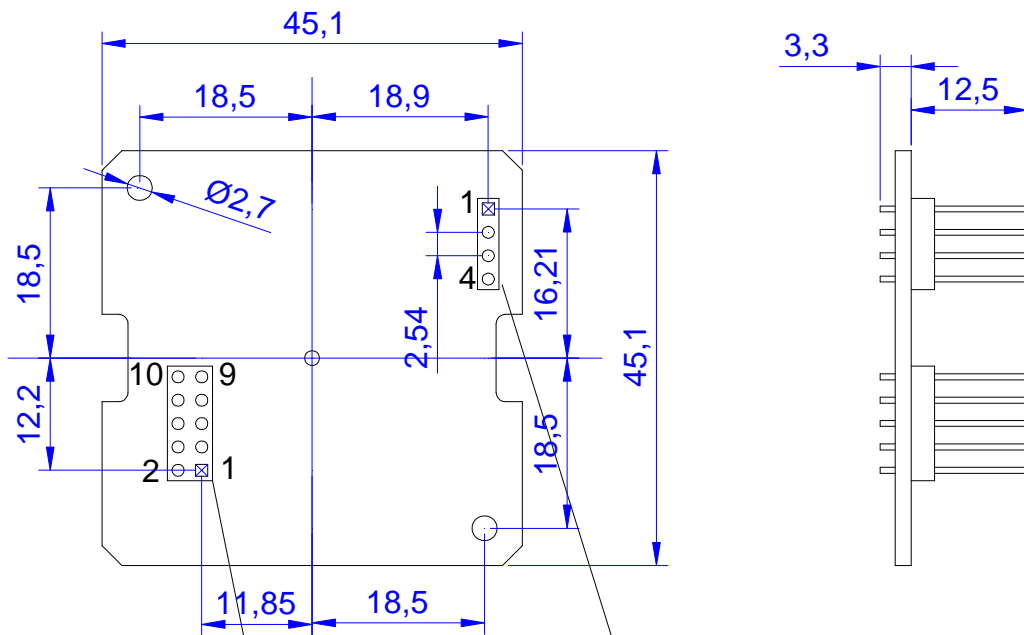
Art. Nummer **800-0003**

Lesemodul für 4100, 4150, Hitag-1 und Hitag-2 Transponder.
Liest nur die Laser Programmierete Transponder ID-Nummer.



Technische Daten:

Stromversorgung:	+ 5VDC +/- 5%
Stromaufnahme:	ca. 80 mA
Seriell Interface	mit TTL Ausgang
Baudrate	19200, 8, n , 1
Trägerfrequenz:	125kHz
Erkennungszeit:	ca. 50 mS
Betriebstemperatur:	-10 bis +40°C
Abmessungen:	45 x 45 x 16 mm
Zulassungen:	CE

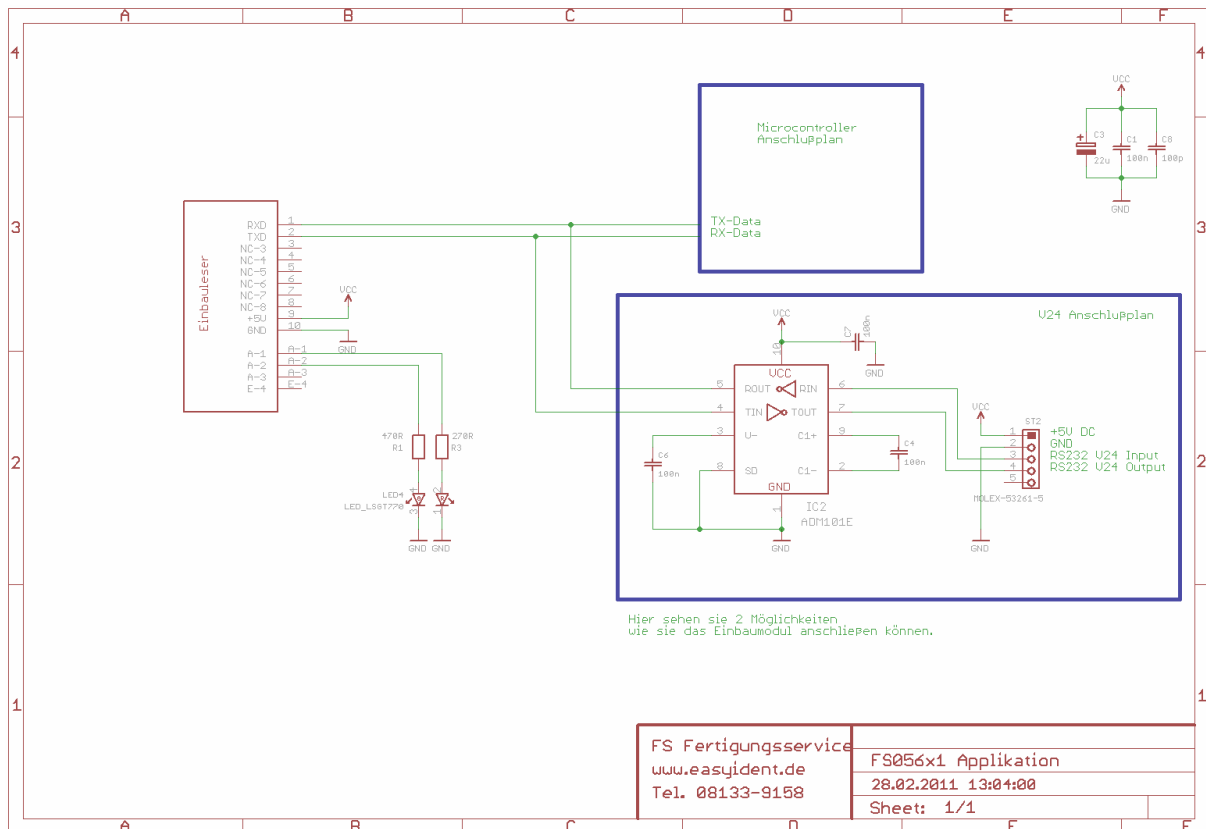
Abmessung und Pinbelegung:


PIN	Seriell TTL
1	RxData
2	TxData
3-8	Intern belegt.
9	+UB 5V (DC +/- 5%)
10	-UB (GND)

PIN	LED Ausgänge
1	LED rot
2	LED grün
4	Ausgang 3
9	Option

Einbaumodul Applikation RS232:

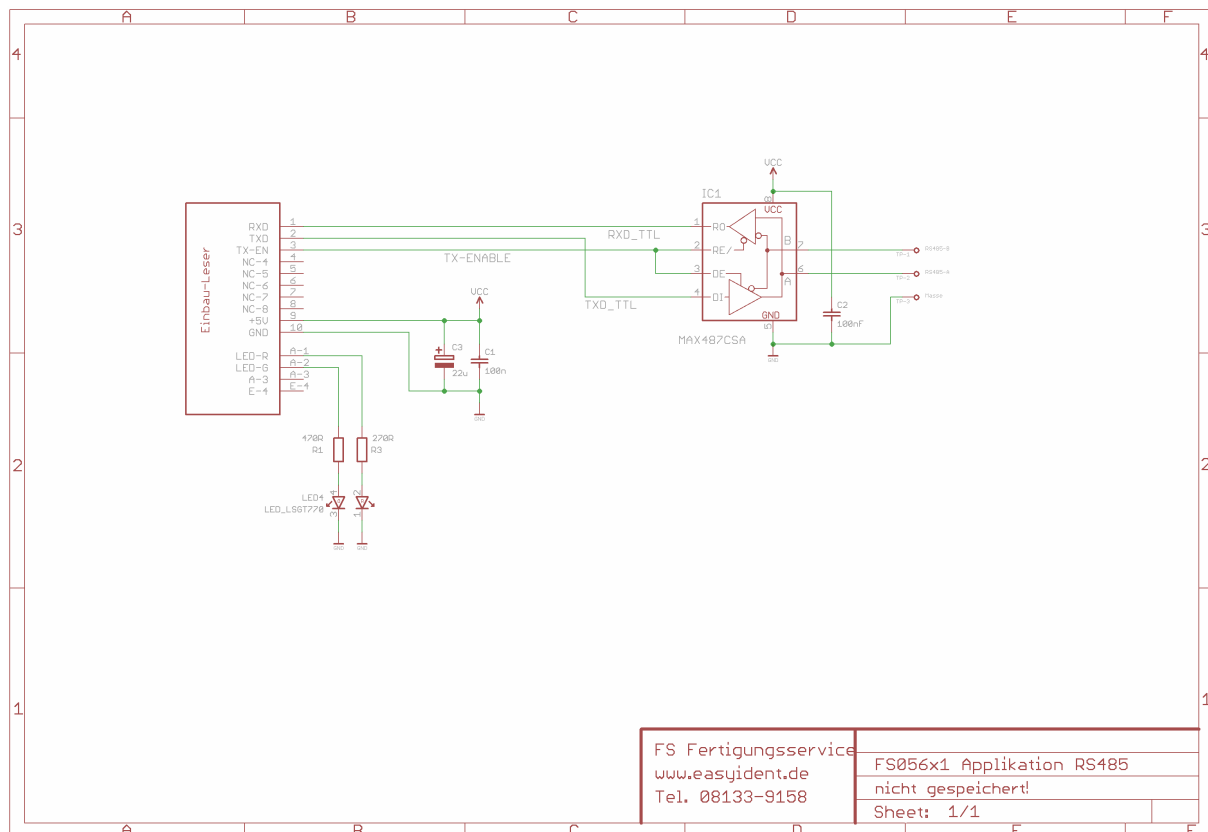
Folgendes Bild zeigt den Anschlussplan für den Anschluss an einem Mikrokontroller bzw. V24 Baustein.



Den Schaltplan für diese Schaltung können sie sich auf unserer Website www.easyident.de unter Download Art. Nr. **800-0003** herunterladen.

Einbaumodul Applikation RS485:

Folgendes Bild zeigt den Anschlussplan für ein RS485 Interface.



Den EAGLE Schaltplan für diese Schaltung können sie sich auf unserer Website www.easyident.de unter Download Art. Nr. **800-0001** herunterladen.

Datenausgabe Format:

Ein Datenausgabestring beginnt immer mit einem Header = 0x8C Hex

Hat der Transponder nur eine 8 stellige ID-Nummer, so werden 2 „00“ vorangestellt, so das die Ausgabe immer 10 ASCII-HEX Zeichen sind.

Es folgen dann die 10 ASCII-Hex Zeichen für die Transponder ID Nummer.

Gefolgt von einem Byte Checksumme (ASCII Hex Wert)
Dann <CR> und <LF>

Beispiel: <0x8C>001A3B5C7DE<0xD><0xA>

Checksummenberechnung:

Zur Checksummenberechnung werden die 10 Zeichen von der Transpondernummer herangezogen.

Beispiel:

0000	0000	0001	1010	0011	1011	0101	1100	0111	1101	
0	0	1	A	3	B	5	C	7	D	← Transpondernummer mit 2 führenden Nullen
00	+	1A	+	3B	+	5C	+	7D	=	12E Hex

0x12E AND 0x000F = E

Die Checksumme ist in unserem Beispiel „E“

Kommandoübersicht:

Es gibt folgende Steuerzeichen die der PC an den Leser senden kann.

- Steuercode 0x86 Hex = **Automatic Mode ausschalten**
- Steuercode 0x87 Hex = **Automatic Mode einschalten.**
- Steuercode 0x60 Hex = **Trigger für Datenausgabe.**

Funktionsbeschreibung: **Automatic Mode ausschalten (0x86 Hex)**

Der PC sendet an den Leser das Steuerzeichen 0x86 Hex.
Der Leser macht ein Echo dieses Steuerzeichens.
Die automatische Ausgabe der Transponder Nummer wird ausgeschaltet.
Wenn ein Transponder an den Leser gehalten wird werden die Daten **nicht** automatisch ausgegeben.
Die Daten müssen in diesem Mode über das Steuerzeichen 0x60 Hex abgerufen werden.

Die Daten werden dann wie oben beschrieben ausgegeben.

Funktionsbeschreibung: Automatic Mode einschalten (0x87 Hex)

Der PC sendet an den Leser das Steuerzeichen 0x87 Hex.
Der Leser macht ein Echo dieses Steuerzeichens.
Die automatische Datenausgabe der Transpondernummer wird eingeschaltet.
Wenn ein Transponder an den Leser gehalten wird,
werden die Daten, wie oben beschrieben ausgegeben.

Funktionsbeschreibung: Trigger für Datenausgabe (0x60 Hex).

Der PC sendet an den Leser das Steuerzeichen 0x60 Hex.
Der Leser macht ein Echo dieses Steuerzeichens.
Ist ein Transponder im Lesebereich, wird dessen Code
wie oben beschrieben ausgegeben.
Ist **kein** Transponder im Lesebereich erfolgt keine Datenausgabe !!
(Nur das Echo vom Steuerzeichen)

Herstellerangaben:**FS Fertigungsservice**

Waldweg 11

85777 Fahrenzhausen

Tel. 08133-9158 Fax. 08133-9159

eMail: Josef.Rohrmueller@FSJR.dewww.easyident.de