

easyident-Mifare Modul

Art. Nummer **800-0001**

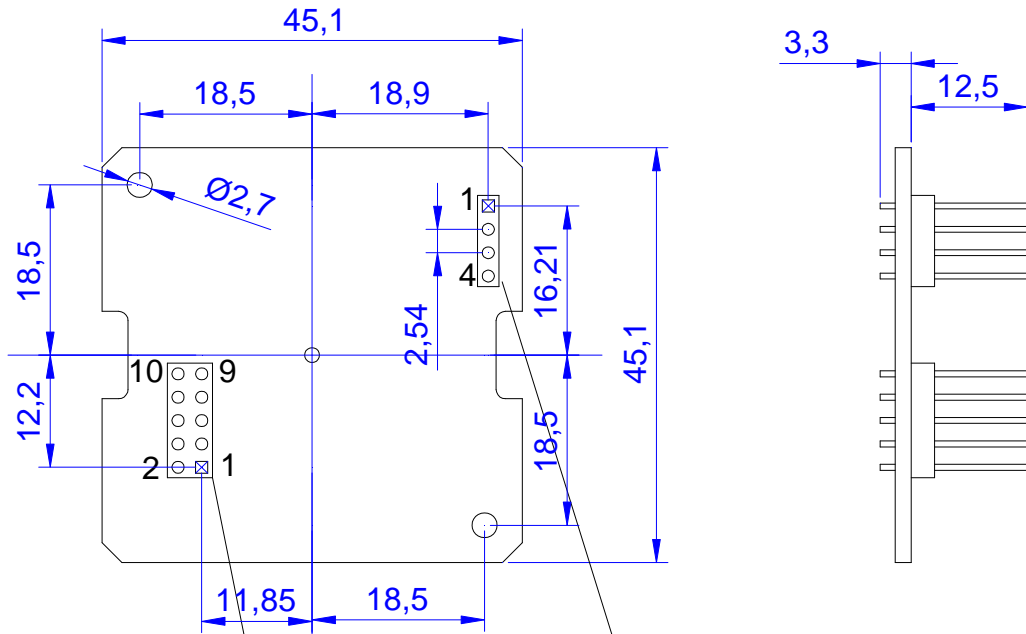
Lesemodul für Mifare Classic Transponder.
Liest nur die Laser Programmierbare Transponder ID-Nummer.



Technische Daten:

| | |
|---------------------|-----------------|
| Stromversorgung: | + 5VDC +/- 5% |
| Stromaufnahme: | ca. 150 mA |
| Seriell Interface | mit TTL Ausgang |
| Baudrate | 19200, 8, n , 1 |
| Trägerfrequenz: | 13,56 MHz |
| Erkennungszeit: | ca. 50 mS |
| Betriebstemperatur: | -10 bis +40°C |
| Abmessungen: | 45 x 45 x 16 mm |
| Zulassungen: | CE |

Abmessung und Pinbelegung:

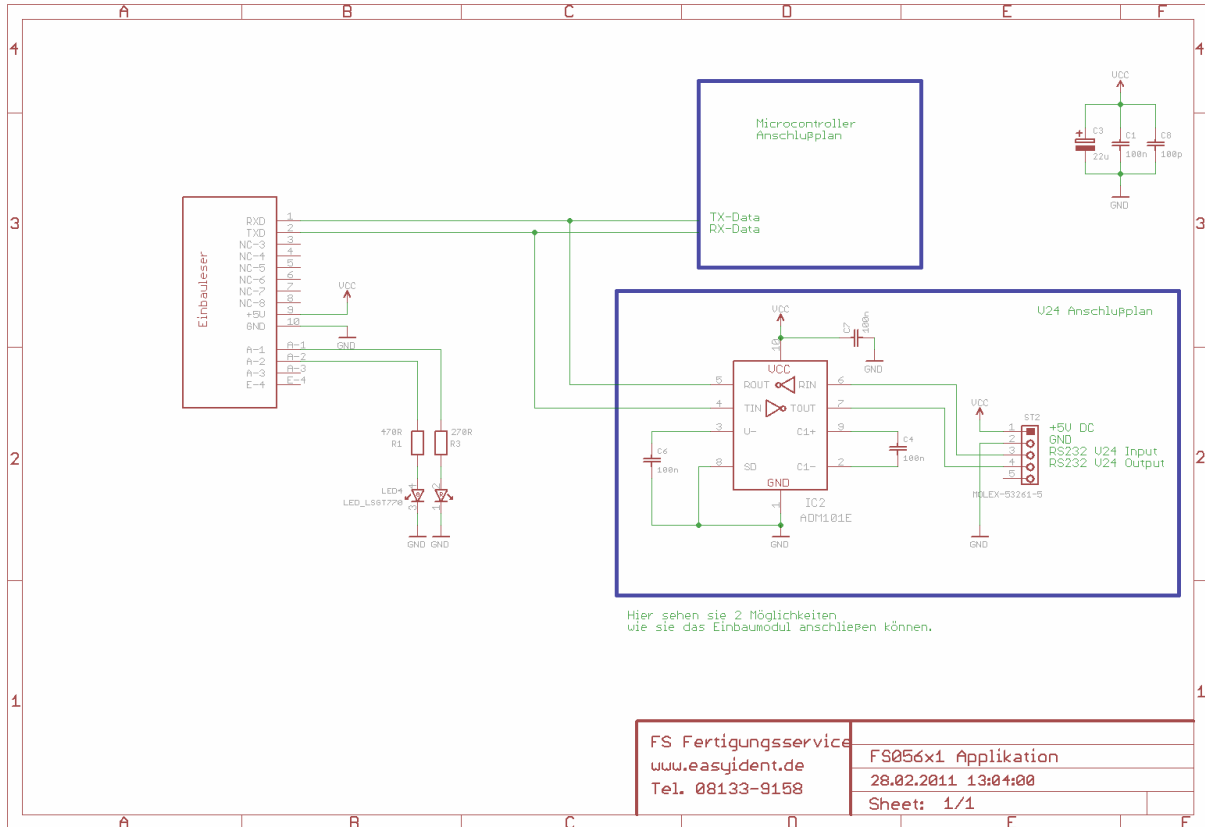


| PIN | Seriell TTL |
|-----|--------------------|
| 1 | RxData |
| 2 | TxData |
| 3-8 | Intern belegt. |
| 9 | +UB 5V (DC +/- 5%) |
| 10 | -UB (GND) |

| PIN | LED Ausgänge |
|-----|--------------|
| 1 | LED rot |
| 2 | LED grün |
| 4 | Ausgang 3 |
| 9 | Option |

Einbaumodul Applikation RS232:

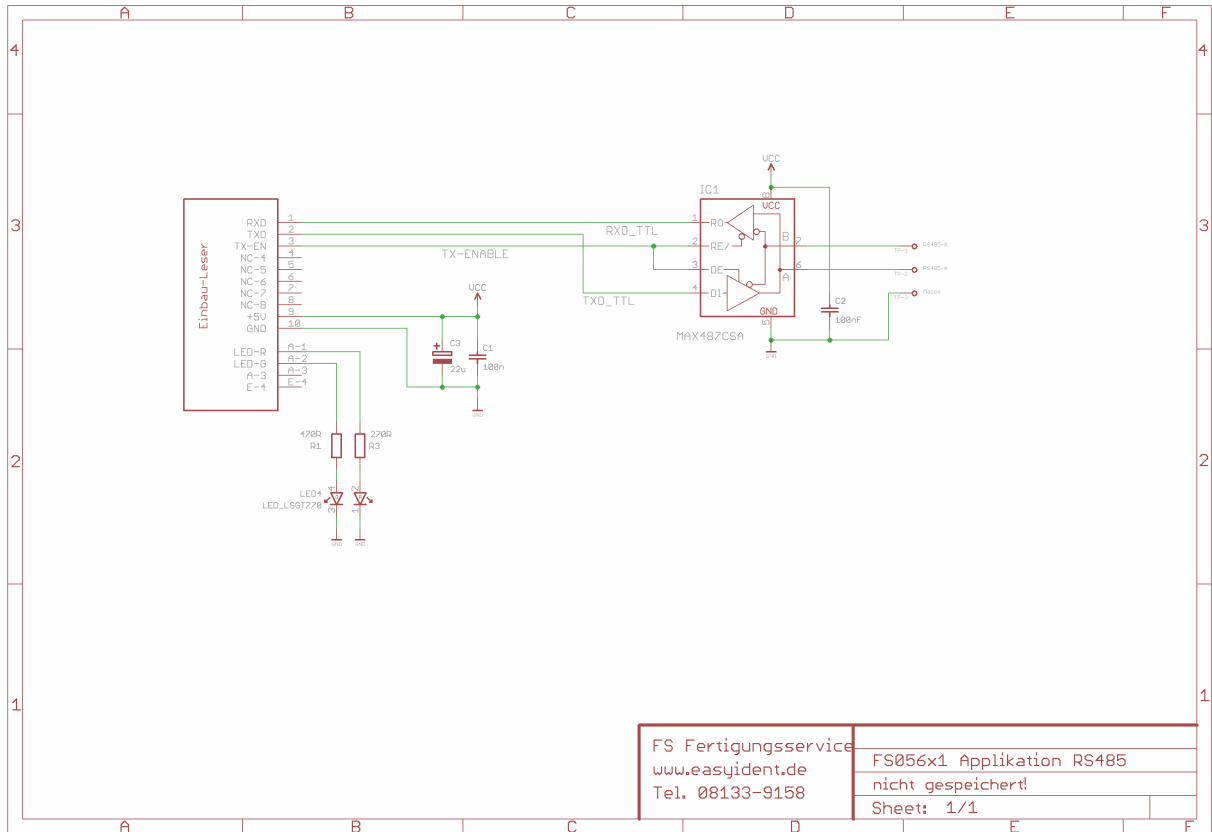
Folgendes Bild zeigt den Anschlussplan für den Anschluss an einem Mikrokontroller bzw. V24 Baustein.



Den Schaltplan für diese Schaltung können sie sich auf unserer Website www.easyident.de unter Download Art. Nr. **800-0001** herunterladen.

Einbaumodul Applikation RS485:

Folgendes Bild zeigt den Anschlussplan für ein RS485 Interface.



Den EAGLE Schaltplan für diese Schaltung können sie sich auf unserer Website www.easyident.de unter Download Art. Nr. **800-0001** herunterladen.

Datenausgabe Format:

Ein Datenausgabestring beginnt immer mit einem Header = 0x8C Hex

Dann werden 2 Zeichen ASCII „0“ = 0x30 Hex ausgegeben. (Auffüllen der Daten auf 10 Zeichen)

Es folgen dann die 8 ASCII-Hex Zeichen für die Transponder ID Nummer.

Gefolgt von einem Byte Checksumme (ASCII Hex Wert)

Dann <CR> und <LF>

Beispiel: <0x8C>001A3B5C7DE<0xD><0xA>

Checksummenberechnung:

Zur Checksummenberechnung werden die 10 Zeichen von der Transpondernummer herangezogen.

Beispiel:

| | | | | | | | | | | |
|------|------|------|------|------|------|------|------|------|------|---|
| 0000 | 0000 | 0001 | 1010 | 0011 | 1011 | 0101 | 1100 | 0111 | 1101 | |
| 0 | 0 | 1 | A | 3 | B | 5 | C | 7 | D | ← Transpondernummer mit 2 führenden Nullen |
| 00 | + | 1A | + | 3B | + | 5C | + | 7D | = | 12E Hex |

0x12E AND 0x000F = E

Die Checksumme ist in unserem Beispiel „E“

Kommandoübersicht:

Es gibt folgende Steuerzeichen die der PC an den Leser senden kann.

- Steuercode 0x86 Hex = **Automatic Mode ausschalten**
- Steuercode 0x87 Hex = **Automatic Mode einschalten.**
- Steuercode 0x60 Hex = **Trigger für Datenausgabe.**

Funktionsbeschreibung: Automatic Mode ausschalten (0x86 Hex)

Der PC sendet an den Leser das Steuerzeichen 0x86 Hex.

Der Leser macht ein Echo dieses Steuerzeichens.

Die automatische Ausgabe der Transponder Nummer wird ausgeschaltet.

Wenn ein Transponder an den Leser gehalten wird werden die Daten **nicht** automatisch ausgegeben.

Die Daten müssen in diesem Mode über das Steuerzeichen 0x60 Hex abgerufen werden.

Die Daten werden dann wie oben beschrieben ausgegeben.

Funktionsbeschreibung: Automatic Mode einschalten (0x87 Hex)

Der PC sendet an den Leser das Steuerzeichen 0x87 Hex.
Der Leser macht ein Echo dieses Steuerzeichens.
Die automatische Datenausgabe der Transpondernummer wird eingeschaltet.
Wenn ein Transponder an den Leser gehalten wird,
werden die Daten, wie oben beschrieben ausgegeben.

Funktionsbeschreibung: Trigger für Datenausgabe (0x60 Hex).

Der PC sendet an den Leser das Steuerzeichen 0x60 Hex.
Der Leser macht ein Echo dieses Steuerzeichens.
Ist ein Transponder im Lesebereich, wird dessen Code
wie oben beschrieben ausgegeben.
Ist **kein** Transponder im Lesebereich erfolgt keine Datenausgabe !!
(Nur das Echo vom Steuerzeichen)

Herstellerangaben:**FS Fertigungsservice**

Waldweg 11

85777 Fahrenzhausen

Tel. 08133-9158 Fax. 08133-9159

eMail: Josef.Rohrmueller@FSJR.dewww.easyident.de